



SIP-3020 CAM DN

Intelligenter Außeneinbruchmelder mit Day/Night-Kamera

Das **SIP-3020 CAM DN** ist ein sehr zuverlässiger Außeneinbruchmelder mit einer hochwertigen Day/Night-Kamera.

Eine inkorrekte Positionierung der Kamera zum Erfassungsfeld kann zu erheblichen Problemen beim Video-Feedback führen. Die Überlagerung ist sehr schwierig.

Das REDWATCH-V ermöglicht eine perfekte Anordnung von Erfassungsfeld und Kamerawin-

kel. So können die jeweiligen Erfassungen gesichtet und überprüft werden.

Die hochwertige Kamera mit einer varifokalen Linse kann bestens justiert werden.

Dieses Produkt eignet sich ideal für neue Anlagen mit Video-Feedback.

PRODUKTMERKMALE

- Intelligenter Infrarot-Einbruchmeldersystem
 - > Erkennung von Umgebungstemperatur und Lichtverhältnissen für eine Autoregulierung der Empfindlichkeit
 - > Fortgeschrittener Erfassungsalgorithmus
 - > 3 doppelte IR-Pyroelemente mit patentiertem Double Conductive Shielding (abgeschirmter Doppelleitung)
- Antivandalismus-Funktion
 - > Antirotations-Funktion mit einem 3-Achsen-Beschleunigungssensor
 - > Antimask-System mit aktivem Infrarot
 - > Deckel aus verstärktem Polycarbonat
- > Montagehöhe bis 4 m
- Empfindlichkeit frei einstellbar für Nah- und Fernzone
- Einstellung der Erkennungs-Logik
- Reichweite einstellbar
- Getrennte NF- und NO-Ausgänge
- Alarmsignal-Abstände frei einstellbar
- Getrennte Empfindlichkeit frei einstellbar
- Hochleistungskamera: Tag (in Farbe) / Nacht (schwarzweiß)
- 480 Zeilen
- Varifokale Linse 3-9mm
- Minimale Beleuchtung: Tag (in Farbe) 0,5Lx, Nacht (s/w) 0,03Lx

OPTIONAL

- **AVF-1** Reichweitensucher
- **OPM-WT** Audio-Walktester



INDUSTRIELLE SICHERHEIT & SICHERHEIT IM DIENSTLEISTUNGS-SEKTOR


Kernkraftwerke
 Wasseraufbereitungsanlagen
 Logistik-Plattformen

Chemische Industrie
 Elektrische Industrie
 Baustellenschutz...



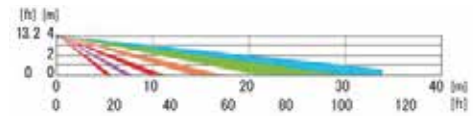
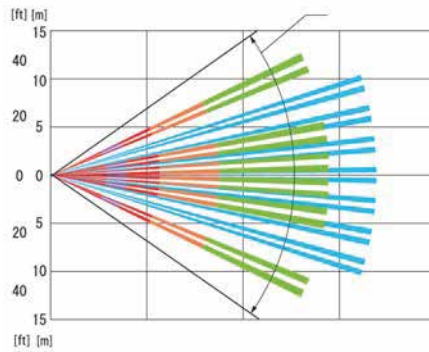
OPTEX SECURITY FRANCE

835 route des Frênes
 69400 ARNAS - FRANKREICH
 Telefon: +43 664 912 01 52
 Mail: gudrun.sageder@optex-security.com
www.optexsecurity.de

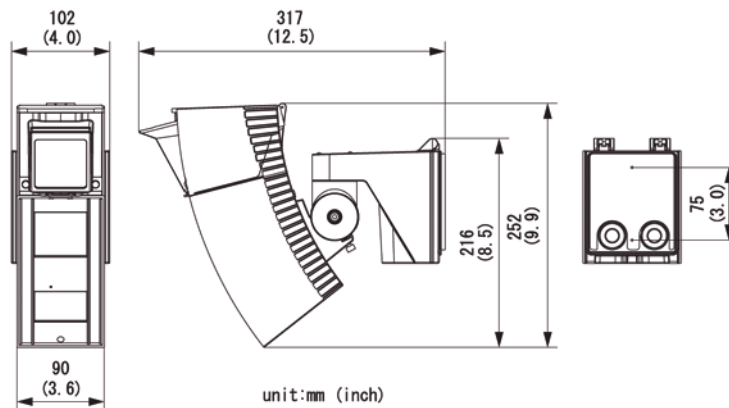
REICHWEITEN



Erfassungsfeld der Kamera



MAßE



PRODUKTDATEN

Modèle	SIP-3020CAMDN	SIP-3020CAMDN	Alarmzeit	Ca. 2 Sek.
Version	EU	US	Vorheizung	Ca. 60 Sek.
Erfassungstechnik	Passives Infrarot		Video-Sensor	1/3"CCD(PAL) 1/3"CCD(NTSC)
Reichweite	30 x 20m - 40 x 10m - 40 x 4m		CCTV-Zeilen	480TVL (Winkelpositionierung)
Stromversorgung	12 VDC		Auflösung	PAL 752 H x 582 V NTSC 768 H x 494 V
Stromverbrauch	180 mA (12VDC)		Linse	f = 3 bis 9mm, Varifokal-DC Auto Iris Lens F1,2
Montagehöhe	2,3 bis 4 m		Mindestbeleuchtung	Tag (Farbe): 0,5 Lx (F1,2)
Empfindlichkeit	Nahzone SH/H/M/L	Fernzone SH/H/M/L	Sortie vidéo	Nacht (s/w); 0,03Lx (F1,2)
Reichweite Nahzone	Nahzone ON / OFF		Video-Ausgang	1,0Vpp/75 / BNC-Steckverbinder, PAL1,0Vpp/75 /BNC-Steckverbinder, NTSC
Alarmausgänge	NO, NC 28VDC 0,2 A max		Betriebstemperatur	-25° bis +60°; -40° à +60° mit opt. Heizung
Alarmabstände	Off, 15, 30, 60 Sek.		IP-Index	Haupteinheit IP65 Chassis IP55 252x102x317mm
Antimask-Ausgang	NC 28VDC 0,2 A max		Gewicht	1,5 kg
Selbstschutz-Ausgang	NC 28VDC 0,1 A max			